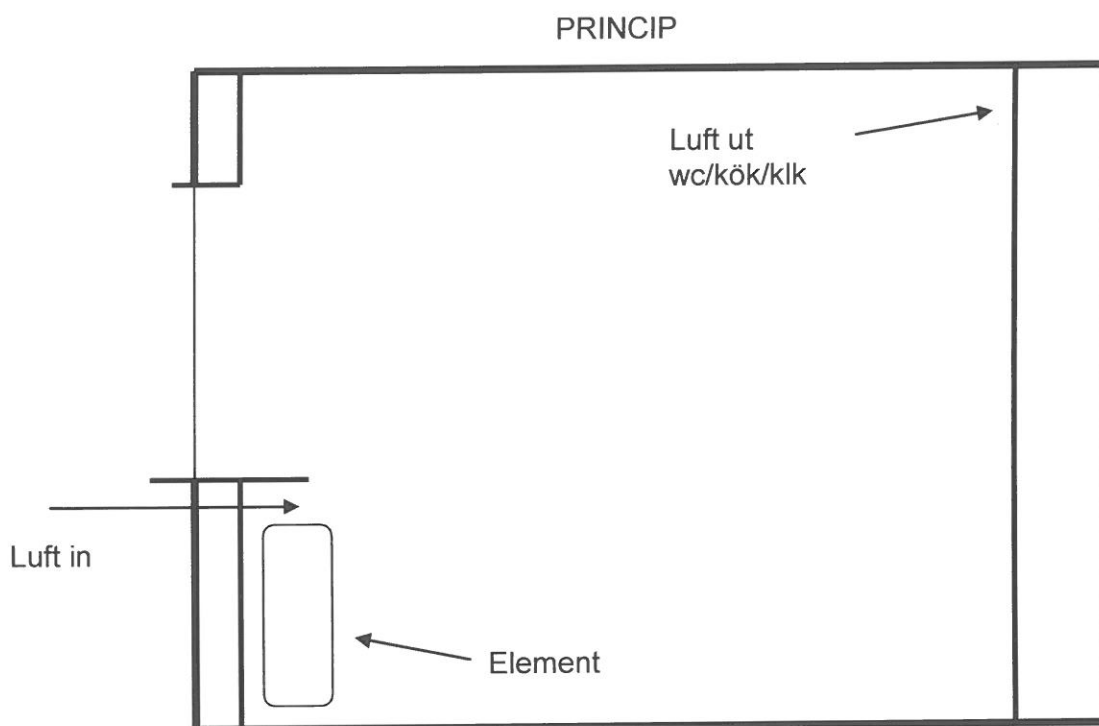


Ventilation

Fastigheten har ett så kallat frånluftssystem med återvinning. Det innebär att man har en centralt placerad fläkt som evakuerar bort den dåliga luften.

Du får inte ändra på inställningen på frånluftsventilen. Den har ett injusterat läge som är anpassat efter din lägenhet.



Tanken med denna typ av ventilation är att sval och frisk luft kommer in i lägenheten via donet och värms upp av element med mera, sedan suges den "gamla" uppvärmda luften ut via kanalsystemet och ut på taket.

I lägenheterna sitter luftdonet Easy-Vent. Informationen på följande sida är hämtad från Acticon. Efter det följer information om rengöring av ventil.

Skötsel­anvisning Easy-Vent®

GOD VENTILATION I DIN BOSTAD

Bakom dina element i sovrum och vardagsrum sitter Easy-Vent. Det är ett luftdon som ger bostaden filtrerad och förvärmad friskluft. I varje luftdon finns ett filter som hindrar pollen och föroreningar att ta sig in med friskluften.

För att säkerställa en god luftkvalitet och rätt mängd friskluft, ska filter bytas ut med jämna mellanrum.

FRISK LUFT MED RENA FILTER

Filtret är en viktig del av luftdonet Easy-Vent. Det är utprovat och testat tillsammans med luftdonet för att ge rätt luftkvalitet, luftflöden och temperatur.

Filter bör bytas regelbundet, då ett hårt smutsat filter hindrar det viktiga tillflödet av friskluft. Rekommendationen är att byta en gång per år. Exakt hur ofta beror på utomhusmiljön, vilket innebär tätare byten i innerstadsmiljö än i områden utanför stadskärnan.

ATT BESTÄLLA NYA FILTER

Nya filter köper du direkt av oss på Acticon AB. Du får då riktiga originalfilter, vilket är din garanti för att luftdon och ventilation fungerar som det ska. Det är nämligen vi som utvecklat och tillverkat Easy-Vent i mer än tjugo år.

Beställningen gör du enkelt på vår hemsida www.acticon.se. Där finns en förteckning på filtertyper och storlekar. Det går också bra att ringa oss på telefon 036-37 07 90.

Din beställning skickas i paket. Du får en avisering per post när paketet finns för avhämtning på ett utlämningsställe nära din bostad.

Många bostadsrättsföreningar väljer att göra en gemensam beställning så att alla i fastigheten byter sina filter samtidigt.

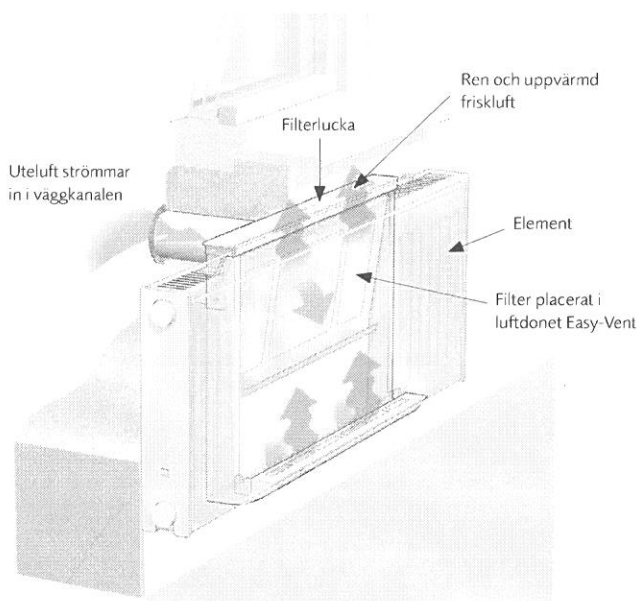
RÄTT FILTER OCH STORLEK

Innan beställning måste du kontrollera dina gamla filter, så att de nya filtren blir av samma typ och storlek. På filtret finns en etikett med filtrets benämning. Observera att du kan ha olika filterstorlekar i din bostad. Därför bör du kontrollera filtren i lägenhetens samtliga luftdon. Så här noggrann behöver du bara vara första gången du beställer, därefter sparar vi uppgifterna som gäller för dig.

GAMLA FILTER ÄR BRÄNNBART AVFALL

Förbrukade filter behandlas som vanligt brännbart avfall, alltså det du lägger i soppåsen efter källsortering. Avfallet återvinns som energi i förbränningsanläggningar, som i sin tur ger oss både värme och el.

SÅ FUNGERAR EASY-VENT



Uteluft leds in i luftdonet via en kanal i fasadväggen. I luftdonet filtreras uteluften och värms upp av elementet. Den rena och uppvärmda friskluften strömmar in i rummet i elementets överkant. Dragfritt och ljudlöst.

Uppvärmningen med hjälp av elementet sker endast under den kalla årstiden, då elementet är i drift. Det är bara då förvärmningen av uteluften behövs.

Bostadens "gamla" förbrukade luft sugts ut via spiskåpa i kök och ventiler i wc/badrum och ibland klädskåp.

SÅ BYTER DU FILTER

1. Öppna filterluckan i luftdonets överkant. Det gör du genom att ta tag i kanterna på luckans kortsidor och dra den rakt uppåt. Det kan vara lite trögt, men var lugn - det håller!
2. Lyft upp det "gamla" filtret genom öppningen
3. För ner det nya filtret i öppningen. Filtrets etikett ska vara vänd in mot rummet
4. "Tumgreppet" på filtrets ram viks bakåt. Se till att filtret lutar mot elementet. Lägg tillbaka luckan och tryck till så att den låses fast (*)

(*) På äldre Easy-Vent modeller har inte filterluckan någon låsfunktion, utan läggs bara på plats över filteröppningen.



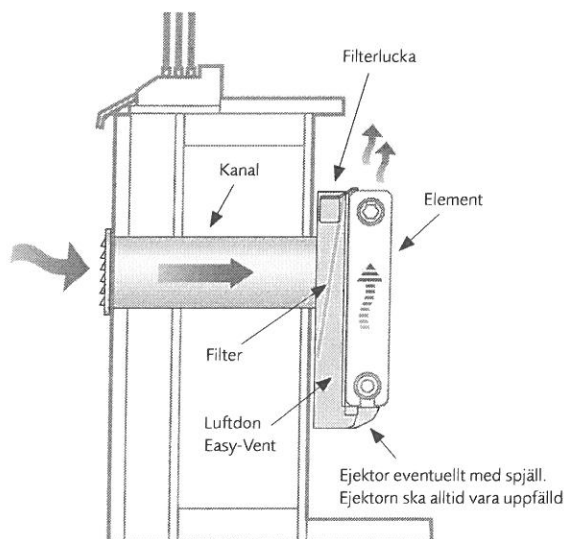
Att byta filter är enkelt eftersom filtret är böjbart

VÅRA FILTERTYPER

För att garantera rätt funktion måste originalfilter från Acticon användas. Våra filter uppfyller dokumenterade krav på filter- och brandklass, stofhållningsförmåga och livslängd. Vid destruktion avges inga giftiga gaser.

Filtertyp	Teknisk beskrivning
Komfortfilter F7 Finns i flera storlekar	Finfilter i klass F7 Avskiljningsgrad ca 98% Brandklass F1 enligt DIN 53438 Filterbyte: Årligen eller minst vartannat år
Grundfilter G2 Finns i flera storlekar	Klass G2. Kan dammsugas. För effektivare filtrering bör dock filtret bytas mot nytt. Avskiljningsgrad > 65% Brandklass F1 enligt DIN 53438 Filterbyte: För effektiv filtrering vartannat år

Avskiljningsgraden anger hur stor andel av pollen och andra föroreningar som filtret fångar upp. Observera dock att gasformiga lukter, t ex från tobaksrök aldrig kan avskiljas helt.



Vägg i genomskärning med kanal och luftdon Easy-Vent med monterat element

FILTERLUCKA

Det är viktigt att filterluckan, som sitter på luftdonets ovansida, är rätt placerad och ordentligt fastsatt.

För att fästa luckan gör du så här:

Kontrollera att luckan är vänd åt rätt håll (etiketten ska vara rättvänd). Tryck till på ovansidan av luckan så att den fixeras på sin plats. Observera att på äldre Easy-Vent modeller är inte luckan utrustad med någon låsfunktion, utan läggs bara på plats över filteröppningen.

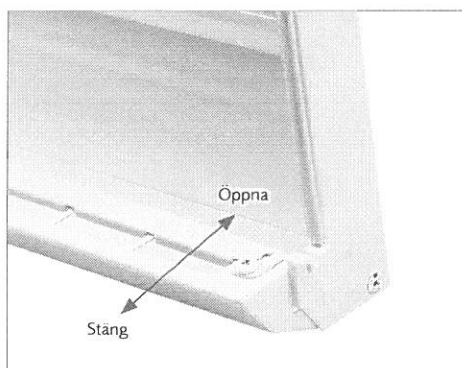
REGLERBART SPJÄLL

Spjäll är ett tillbehör som sitter på ejektorn i luftdonets underkant. Det är steglöst reglerbart från öppet till stängt läge. För att minska luftöppningen eller stänga helt dras spjället mot dig. För att öppna skjuts spjället i riktning från dig. Reglering av spjället görs enklast med ejektorn i nedfällt läge. Glöm ej att fälla upp ejektorn efter reglering.

Easy-Vent kan kompletteras med spjäll i efterhand. Det beställs från Acticon och monteras enkelt med hjälp av medföljande skruv och plastbricka.

RENGÖRING

Easy-Vent kan vid behov torkas av med lätt fuktad trasa. Förutom regelbundna filterbyten krävs normalt ingen ytterligare rengöring. I undantagsfall kan fasadgaller, kanal och donets insida rengöras med flexibel rensslang ansluten till dammsugare.



Spjället regleras enkelt med fingertopparna. Bilden visar spjället i öppet läge



Kontrollventil KSU

